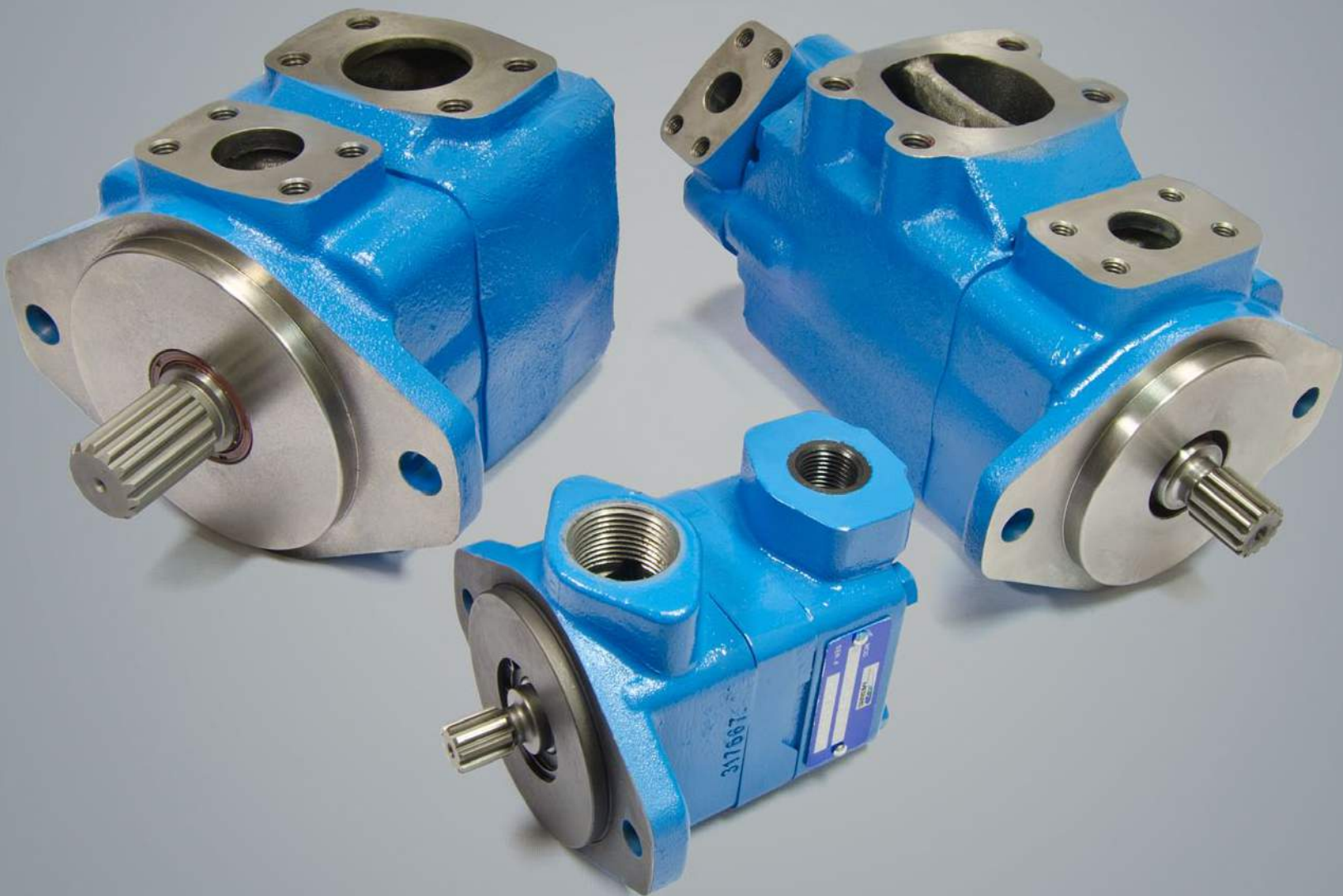


Vane Product Technical Catalog

Pumps & Components - V10/V20, V, VQ, SQP Series



生产车间 WORKSHOPS



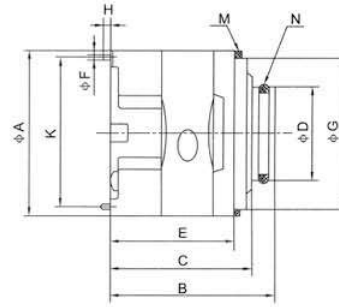
德国、日本引进的数控生产线
CNC Machines from Germany and Japan



装配流水线
Assembling Line

V系列泵芯

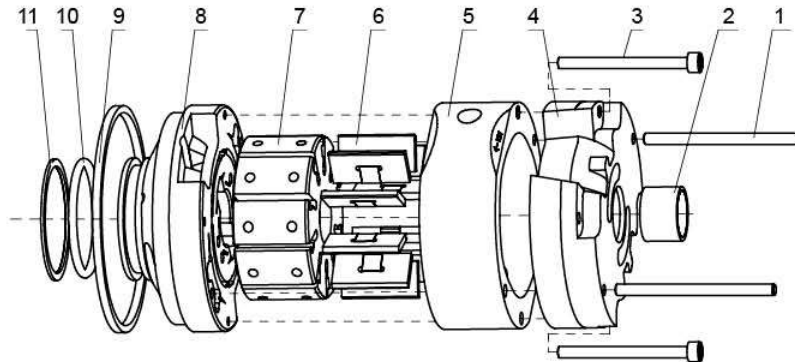
V Series-cartridge



型号说明 Model Designation

(F3-) 前注 Note	PC- 泵芯标志 Cartridge mark	25V 系列号 Series	19 ▼ 排量代号 Flow code	R 旋转方向 Rotation	10 设计号 Design number
无标记No-marking: 石油系油Petroleum series oil 乳化液emulsification fluid 水-乙二醇water glycol-fluid F3:磷酸酯液phosphate ester fluid	PC-单泵泵芯 双联泵轴端泵芯 Cartridge kit of single pump double pump shaft end PCT-双联泵盖端泵芯 Cartridge kit of double pump cover end	20V 25V 35V 45V	2、3、4、5、6、7、8、9、10、11、12、14 10、12、14、15、17、19、21、25 21、25、30、32、35、38、45 42、45、50、57、60、66、75	(从泵的轴端看) (Viewed from shaft end of pump) L-逆时针旋转 Left hand for counter clockwise R-顺时针旋转 Right hand for clockwise	10

▽ 在1200r/min和0.69MPa(100psi)下的额定排量USgpm Flow(USgpm) at 1200r/min and 0.69MPa
与相应系列、规格的油泵性能参数一致，详见V系列单泵的性能参数
The data of relevant series, model are unanimous. Please see V series-single pump data.



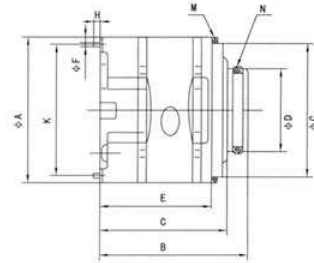
序号NO.	名称Part	数量Qty	序号NO.	名称Part	数量Qty	序号NO.	名称Part	数量Qty
1	销 Pin	2	5	定子 cam ring	1	9	挡圈 Retainer	1
2	滑动轴承 Ball bearing	1	6	叶片 vane kit	12	10	O型圈 O ring	1
3	十字槽盘头螺钉 cross pan head bolts	2	7	转子 Rotor	1	11	挡圈 Retainer	1
4	侧板 inlet support plate	1	8	压力侧板 outlet support plate	1			

系列号 Series	ØA	B	C	ØD	E	ØF	ØG	H	K	M(挡圈Gasket)	M(O形圈O-Ring)
20V	82.55	81.5	70.1	47	61.5	4.8	76.2	7	73.6	82.76x76.26x3.5	40x3.55
25V	96.8	98.8	87	52.2	71.2	4.8	90.5	7	88.19	97x91x3.5	44x3.53
35V	114.3	117.7	105	72.2	90.3	6.4	108	8	103.94	114.5x108.5x3.5	63.09x3.53
45V	133.35	141.1	129.6	80.2	105.5	6.4	127	8	123.8	133.6x127.6x3.5	71x3.55

系列号 Series	转子内花键齿廓参数 Inside spline tooth outline parameter of rotor				
	齿数 Number of teeth	径节 Pitch	压力角 Pressure angle	大径 Major Diameter	小径 Minor Diameter
20V	30	48/96	45°	16.617	15.56
25V	40	48/96	45°	21.9	20.86
35V	37	40/80	45°	24.38	23.10
45V	14	12/24	30°	32.59	27.6

VQ系列泵芯

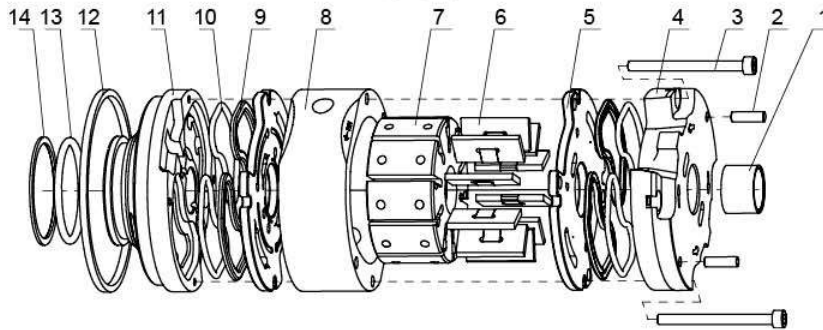
VQ Series cartridge



型号说明 Model Designation

(F3-) 前注 Note	PC- 泵芯标记 Cartridge mark	25VQ 系列号 Series	19 排量代号 Flow code	R 旋转方向 Rotation	10 设计号 Design number
无标记: No-marking 石油系油 Petroleum series oil 乳化液 emulsification fluid 水-乙二醇 water glycol-fluid F3: 磷酸酯液 phosphate ester fluid	PC-单泵泵芯、双联泵轴端泵芯 Cartridge kit of single pump double pump shaft end PCT-双联泵盖端泵芯 Cartridge kit of double pump cover end	20VQ	2、3、4、5、6、7、 8、9、10、11、12、 14	(从泵的轴端看)(Views from shaft end of pump) R-顺时针旋转right hand for clockwise L-逆时针旋转left hand for counter-clockwise	10
		25VQ	10、12、14、15、 17、19、21、25		
		35VQ	21、25、30、32、 35、38、45		
		45VQ	42、45、50、57、 60、66、75		

注: 在1200r/min和0.69MPa(100psi)下的额定排量/ USgpm Flow (USgpm) at 1200r/min and 0.69MPa
与相应系列、规格的油泵性能参数一致, 详见VQ系列单泵的性能参数
The data of relevant series ,model are unanimous.Please see VQ series-single pumps data



序号NO.	名称Part	数量Qty	序号NO.	名称Part	数量Qty	序号NO.	名称Part	数量Qty
1	滑动轴承 Ball bearing	1	6	叶片 vane kit	10	11	压力侧板 outlet support plate	1
2	销 Pin	2	7	转子 Rotor	1	12	挡圈 Retainer	1
3	内六角圆柱头螺钉 Hexagon socket head cap screws	2	8	定子 cam ring	1	13	O型圈 O shape retainer	1
4	侧板 inlet support plate	1	9	异形挡圈 irregular shape retainer	4	14	挡圈 Retainer	1
5	配油盘 valve plate	2	10	O型圈 O shape retainer	4			

技术规格/Specifications

系列号 Series	ΦA	B	C	ΦD	E	ΦF	ΦG	H	K	M(挡圈Gasket)	N(O形圈O-Ring)
20VQ	82.55	81.5	70.1	47.2	61.5	4.8	76.2	7	73.8	82.76×76.26×3.5	40×3.55
25VQ	96.8	98.8	87	52.2	71.2	4.8	90.5	7	88.19	97×91×3.5	44×3.53
35VQ	114.3	117.7	105	72.2	90.3	6.4	108	7	103.94	114.5×108.5×3.5	63.09×3.53
45VQ	133.35	141.1	129.6	80.2	105.5	6.4	127	11	123.8	133.6×127.6×3.5	71×3.55

系列号 Series	转子内花键齿廓参数 Inside spline tooth outline parameter of rotor				
	齿数 Number of teeth	径节 Pitch	压力角 Pressure angle	大径 Major diameter	小径 Minor diameter
20VQ	30	48/96	45°	16.617	15.56
25VQ	40	48/96	45°	21.9	20.86
35VQ	37	40/80	45°	24.38	23.10
45VQ	14	12/24	30°	32.59	27.6